



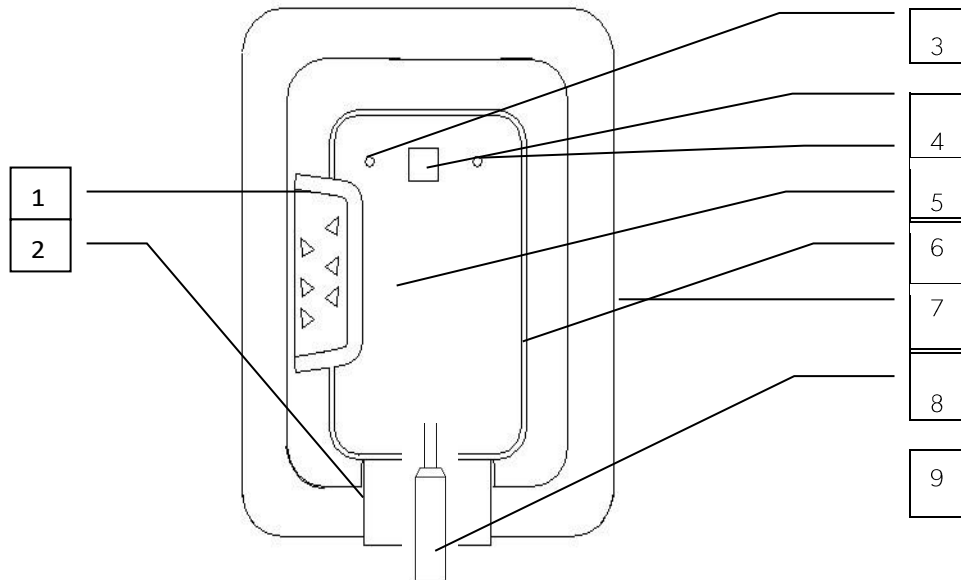
BLUELAGOONSPAS
Designer concepteur de spas depuis plus de 20 ans

IPOD BOX

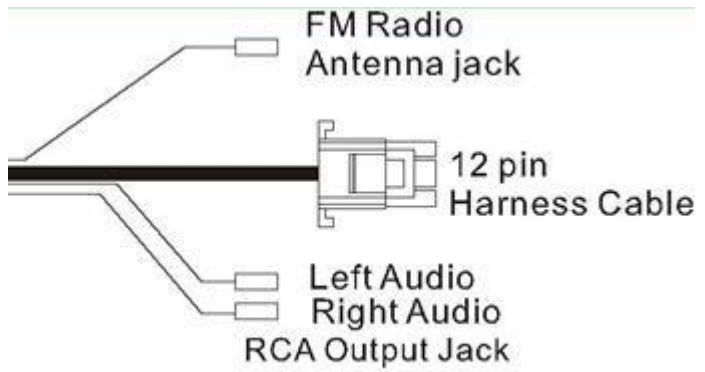
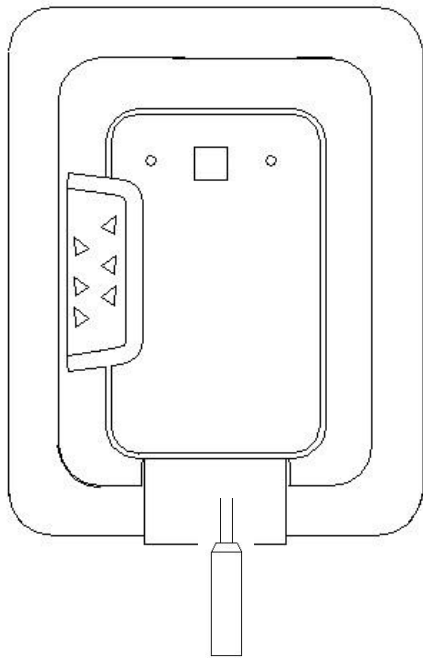


IPOD BOX (MEDIA MUSIC pour IPOD/IPHONE)

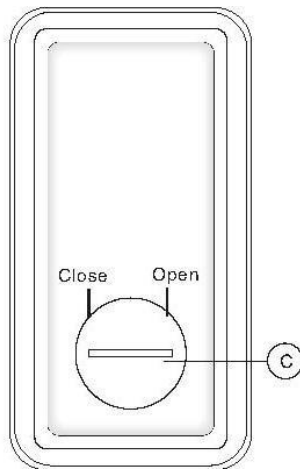
Localité des fonctions :



- 1) Panneau de commande (peut aussi être utilisé sans télécommande)
- 2) Ouverture et fermeture de la partie couverte
- 3) Jack de 3.5mm pour dispositif MP3
- 4) Marche/arrêt avec indicateur à LED de couleur rouge ou bleue
- 5) Interface USB
- 6) Endroit pour téléphone et MP3, etc
- 7) Protection intérieure contre l'eau et la poussière
- 8) PC lentille transparente
- 9) Antenne d'interface radio

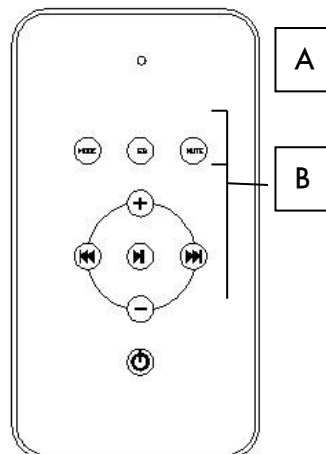


i For non-OEM use, wiring harness must be ordered separately








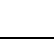


DESCRIPTION DE LA TELECOMMANDE

- A) LED indicative
- B) Boutons de la télécommande



Bouton**Fonction générale des boutons**

Power		Marche/Arrêt Appuyer 5 secondes pour mettre en marche
Volume +		Augmentation du volume
Volume -		Baisse du volume
EQ		Equalizer : 3 modes pré-réglés
MUTE		Mode muet / coupe le son
MODE		Change la fonction comme passer du mode Bluetooth au mode MP3
Gauche		Pour les modes Bluetooth et MP3, appuyer pour revenir au son précédent. Pour le mode FM, appuyer pour vous diriger vers la station précédente.
Pause		Pour les modes Bluetooth et MP3, appuyer pour mettre en « pause ». Pour les modes Line-in et FM, le volume est muet.
Droite		Pour les modes bluetooth et MP3, appuyer pour vous diriger vers le son suivant. Pour le mode FM, appuyer pour vous diriger vers la station suivante.
Précédent		Pour les modes bluetooth et MP3, appuyer pour revenir au son précédent. Pour le mode FM, appuyer pour vous diriger vers la station précédente.
Suivant		Pour les modes bluetooth et MP3, appuyer pour vous diriger vers le son suivant. Pour le mode FM, appuyer pour vous diriger vers la station suivante.

Explication sur les LED

Mode	Statut	LED rouge	LED bleue
Mode Bluetooth	Play	Eteint	Clignote doucement
	Connecté	Eteint	Allumé
	Non Connecté	Eteint	Clignote rapidement
Mode MP3	En marche	Clignote doucement	Eteint
	Pause	Allumé	Eteint
Mode FM		Allumé	
Mode AUX		Allumé	

La lumière vient du bouton en silicone qui se trouve à l'intérieur de l'iPod box près du bouton marche/arrêt.

DECLARATION FCC

Fabriqué en Chine

Le dispositif se soumet à la partie 15 des règles de la FCC. L'opération est soumise aux deux conditions suivantes : 1) Ce dispositif ne peut pas causer d'interférences nuisibles et, 2) Ce dispositif doit accepter n'importe quelle interférence reçue, incluant les interférences qui peuvent causer des opérations non désirables.

Note :

Cet équipement a été créé et testé pour respecter la limite avec un dispositif numérique de classe B, suivant la partie 15 des règles de la FCC. Ces limites sont conçues pour fournir la protection nécessaire contre les interférences nuisibles dans une installation résidentielle. Cet équipement produit, utilise et peut irradier l'énergie de la fréquence radio et, si non utilisé et installé en adéquation avec les instructions, peut causer des interférences nuisibles avec les communications radio. Cependant il n'y a pas de garantie qu'une interférence se produise sur une installation particulière.

Si cet équipement cause des interférences nuisibles sur la réception de la radio ou de la télévision, cela peut être résolu en passant l'équipement de on à off. L'utilisateur est encouragé à corriger les interférences par une ou plusieurs des mesures suivantes :

- *Réorienter ou déplacer l'antenne*
- *Augmenter la séparation entre l'équipement et le receveur*
- *Connecter l'équipement dans une sortie de circuit différente auquel le récepteur est connecté*
- *Consulter le revendeur ou un technicien expert en radio et TV pour de l'aide*

Le fabricant n'est pas responsable pour toutes interférences radio/TV causées par des modifications non autorisées sur cet équipement. De telles modifications pourraient annuler l'autorité d'utilisateur pour exploiter l'équipement.

Ni l'usine, ni le revendeur ne seront responsables si le spa n'a pas été installé correctement et par un professionnel, ou en raison de modifications de tous systèmes, mauvais usage, remplacement de pièces non d'origine ou abus d'utilisation.

Toute modification des composants ou du système, l'utilisation de savon (fonction pour laquelle le spa n'est pas conçu), l'utilisation du spa dans une application non résidentielle, une température d'eau supérieure à la norme, des dommages occasionnés par la saleté, par un filtre encrassé, le revêtement de la cuve abîmé par l'usage de produits acides ou autres produits non recommandés, les dégâts occasionnés par une eau non traitée correctement ou la cuve abîmée suite à la chute d'un objet, ou le revêtement endommagé suite à l'exposition au soleil sans eau ni couverture, sont considérés de la faute de l'utilisateur.

BLUELAGOONSPAS

Designer concepteur de spas depuis plus de 20 ans



Pour tous renseignements complémentaires n'hésitez pas à nous contacter

02.35.65.03.24

contact@bluelagoonspas.com

Téléchargez nos documents d'utilisation, fiches et manuels sur :

www.bluelagoonspas.com